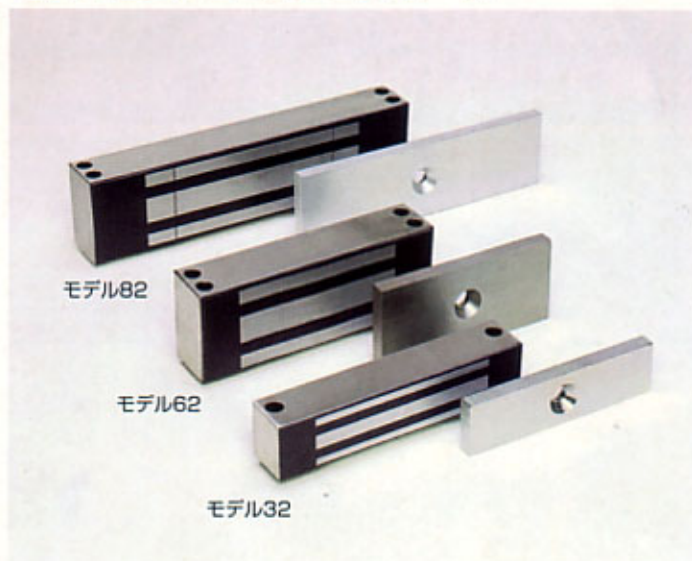


モデル32、62、82シリーズ



■特長

マグナロックシリーズの中でもっともベーシックなシリーズです。さまざまな場所に取り付けることができます。

モデル32シリーズ

吸着力2666N(272kgf) 通常のドア錠と同じレベルの防犯性が可能です。

モデル62シリーズ

吸着力5341N(545kgf)

モデル82シリーズ

吸着力7938N(810kgf)

扉の開閉状態を確認できるSC仕様もあります。

(モデル82は標準装備)

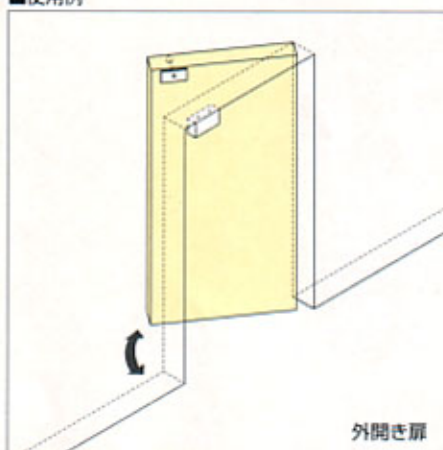
正面取付タイプ (F型)

もあります。

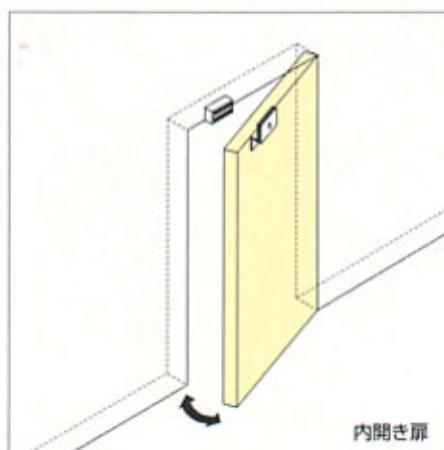


F型

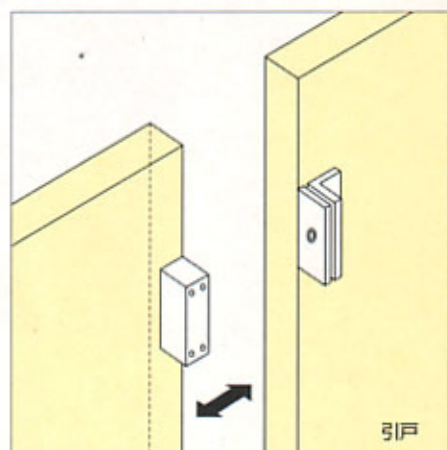
■使用例



外開き扉

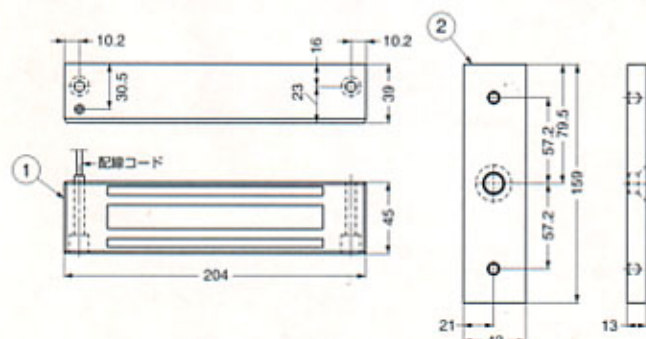


内開き扉

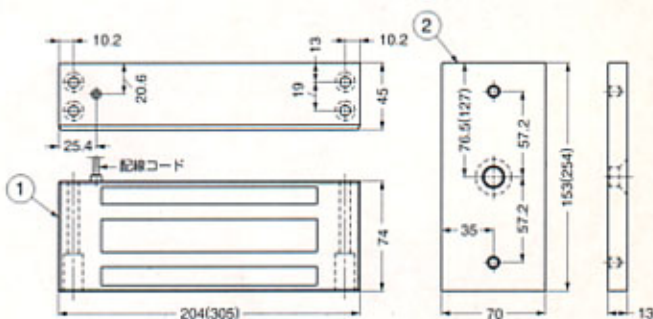


引戸

■モデル32シリーズ



■モデル62、82シリーズ



() 寸法はモデル82シリーズ

No.	部品	材料	仕上
①	本体	ステンレス鋼(SUS304)	ヘアライン
		鋼(ヨーク部)	カドミウムめっき
		ポリウレタン	ブラック
②	ストライクプレート	特殊鋼	光沢クロメート処理

●図面表示寸法はインチ寸法をミリ寸法に変換したものです。

●吸着力は本体を固定し、ストライクプレートを水平に引張った時の実測値です。

●吸着力にはばらつきがあるため必要な場合は現品にてご確認ください。

コードNo.	SC仕様	本体寸法	ストライクプレート寸法	吸着力N(kgf)	電圧 (V)	電流 (mA)	消費電力(W)	使用温度範囲(℃)	質量(kg)
M32 - 12M	—	204×45×39	159×42×13	2666 (272)	DC12	-10%	300	-40~+60	2.7
M32SC - 12M	○					+30%			
M32 - 24M	—				DC24	-10%			
M32SC - 24M	○					+30%			
M62 - M	—	204×74×45	153×70×13	5341 (545)	DC12/24	-10%	250/125	-40~+60	4.8
M62SC - M	○					+30%			
M82SC - M	○	305×74×45	254×70×13	7938 (810)	DC12/24	-10%	350/175	-40~+60	9.3
						+30%			

●輸入品につき、表示寸法・仕上等が若干異なる場合があります。在庫の有無も合わせてご確認ください。